

Fiche technique re-bar 10 & 16

«pour éléments sous charges statiques et dynamiques»



Les barres nervurées memory®-steel re-bar 10 et 16 sont utilisées dans différents domaines de la réparation et maintenance d'ouvrages (pour le béton et la maçonnerie). Les barres d'une longueur maximale de livraison d'environ 5,8 m sont reliées par des coupleurs à vis et installées à la longueur souhaitée. Une fois l'ancrage dans le béton effectué, re-bar est chauffé/précontraint.

À l'état final, re-bar est scellé dans le mortier de réparation Sika. re-bar agit comme une précontrainte interne avec adhérence. Comme protection contre les effets du feu, des dimensions minimales de l'élément de construction et des recouvrements de béton sont exigés conformément à la norme locale.

Propriétés du matériau	Résistance à la traction	Valeur de dimensionnement résistance à la traction	Déformation à la rupture	Module d'élasticité (pour le dimensionnement)*
re-bar 10 & 16	>700 N/mm ²	520 N/mm ²	20%	70 kN/mm ²

*Après chauffage/activation le module d'élasticité est de 160 kN/mm² jusqu'à une contrainte additionnelle de 50 N/mm², après il décroît à 70 kN/mm². Cette valeur est à utiliser pour le calcul.

Données du produit	Diamètre nominal	Section	Poids	Valeur de dimensionnement force de traction maximale
re-bar 10	10.7 mm	89.9 mm ²	0.71 kg/m	46.7 kN
re-bar 16	16.5 mm	211.2 mm ²	1.67 kg/m	109.8 kN

Précontrainte	Température d'activation	Précontrainte t ₀	Force de précontrainte t ₀	Relaxation
re-bar 10	200 °C (Électricité)	350 N/mm ²	31.5 kN	15 % t _∞
	300 °C (Gaz)	400 N/mm ²	36.0 kN	15 % t _∞
re-bar 16	200 °C (Électricité)	260 N/mm ²	54.9 kN	15 % t _∞
	300 °C (Gaz)	320 N/mm ²	67.6 kN	15 % t _∞

Données géométriques	Rayon de courbure	Longueur minimale crochet	Diamètre trou de forage	Diamètre extérieur coupleur
re-bar 10	>40 mm	150 mm	≥14 mm	21 mm
re-bar 16	>50 mm	150 mm	≥20 mm	30 mm

Avantages:

- Renforcement facile à installer en flexion et effort tranchant du béton armé
- Renforcement actif, immédiatement porteur (précontrainte)
- Ductilité élevée (formation de rotules/redistribution d'efforts possible)
- Ancrage robuste dans le béton
- Encombrement minimal
- Protection contre la corrosion et le feu grâce au recouvrement de mortier/béton Sika
- Augmentation de la durée de vie de l'ouvrage
- Réduction des flèches et ouvertures des fissures
- Augmentation de l'aptitude au service
- Soulagement de l'armature interne
- Renforcement performant parasismique de la maçonnerie

Aspect:

Barre nervurée avec coupleur à vis, gris foncé métallique

Stockage/Transport:

re-bar doit être stocké et transporté dans un endroit sec et protégé (pas de dommages mécaniques, chimiques, etc.). La formation d'eau de condensation (due aux variations de température et aux conditions ambiantes) doit être évitée par un stockage et une ventilation appropriés. Le transport routier doit être effectué dans des camions fermés afin d'éviter une éventuelle contamination par les sels de déverglaçage.

Jusqu'à la mise en place et l'activation, le matériau doit être protégé de l'exposition directe au soleil et des températures supérieures à 40°C. Le matériau doit être protégés de la chaleur et de l'humidité.

Informations

Etat du support en béton

La surface doit pouvoir supporter des travaux de renforcement et présenter une résistance à la compression de $>25 \text{ N/mm}^2$ (C20/25 selon EN 206-1). Le béton éventuellement endommagé ou contaminé par des chlorures est enlevé par voie hydro-mécanique ou à l'aide d'un marteau-piqueur et d'un sablage (résistance à la traction minimale requise 1.5 N/mm^2 EN 1542). Les rugosités minimales requises et les indications relatives au pré-mouillage/nettoyage figurent dans les indications sur les produits du fournisseur de mortier. Réalisation de coupes fraisées selon les instructions d'application du re-fer.

Informations pour la conception

Protection anticorrosion:

L'alliage memory[®]-steel contient environ 10% en masse de chrome et est comparable à un acier 1.4003 selon la norme DIN EN 10088 (classe de résistance à la corrosion I). Un risque connu des aciers de précontrainte est la corrosion sous contrainte en présence de chlorures, d'autres sels et d'acides.

re-bar est inséré dans une matrice à base de ciment qui sert de dépôt alcalin pour l'armature interne ainsi que de couche de protection contre la pénétration d'ions de chlorure. SikaTop[®] Armatec[®]-110 EpoCem[®] est appliqué comme agent d'adhérence et protection légère contre la corrosion sur re-bar et l'armature interne.

Si l'enrobage de mortier ne permet pas de garantir une protection suffisante, il faut prendre des mesures supplémentaires (p. ex. étanchéités, etc.).

Protection contre le feu:

Si les épaisseurs minimales de béton et les enrobages de béton sont respectés conformément à la norme locale, une protection en cas d'incendie est généralement garantie. Si la protection incendie de la couche de mortier n'est pas garantie, elle peut être améliorée, par exemple avec SikaCem[®] Pyrocoat.

Les mesures de protection incendie et les indications sur les épaisseurs de couche sont des valeurs indicatives et doivent être adaptées aux prescriptions des autorités locales et aux normes en vigueur.

Points généraux:

- Les re-bar sont reliées entre elles par des coupleurs à vis. L'espace nécessaire (dimensions extérieures des coupleurs) doit être pris en compte lors de l'étude du projet.
- Si nécessaire, il convient d'utiliser des barres d'armature de faible diamètre ou des crochets à vis métalliques pour fixer/positionner les barres re-bar. D'autres produits tiers et des matières plastiques ne doivent pas être utilisés, car ils peuvent fondre et présenter un risque de brûlure pour l'installateur. De plus, dans certaines circonstances, des produits de décomposition toxiques ou agressifs peuvent être libérés lors du chauffage.
- La mousse de construction et autres produits chimiques sont interdits pour le coffrage ou la fixation (produits de décomposition agressifs en cas d'échauffement).
- Lors de la pose de re-bar sur un support bombé, il faut veiller à ce que re-bar s'aligne bien lors de l'activation au gaz (contrôle préalable de la planéité).

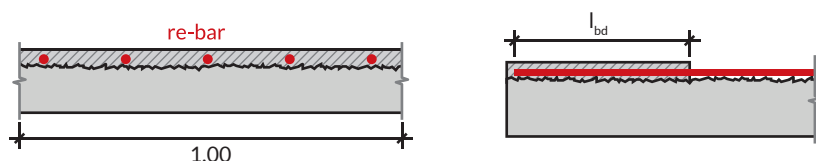
Application de re-bar

La manutention et la pose s'effectuent conformément aux directives de mise en œuvre actuelles de re-fer, respectivement aux prescriptions du fournisseur de mortier. Les informations concernant la température du support, la température de l'air, l'humidité du support, etc. figurent sur les fiches techniques des mortiers utilisés.

Ancrage aux extrémités de re-bar

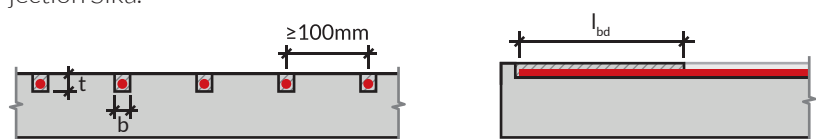
Pour transférer la force de précontrainte, re-bar est ancré aux extrémités à l'état de construction. Après la précontrainte, la zone centrale est également scellée au mortier.

re-bar dans une couche de mortier plane de réparation (mortier de reprofilage/de scellement au sol ou mortier projeté par-dessous) : Pour calculer la longueur d'ancrage l_{bd} , la force de précontrainte initiale de re-bar est transmise au support par l'intermédiaire de l'adhérence du mortier de $> 1.5 \text{ N/mm}^2$ (valeur d'adhérence du béton avec résistance à la compression min. 25 N/mm^2). re-fer recommande de réduire la résistance d'ancrage avec un coefficient de sécurité de 1.5.



re-bar dans la rainure dans le béton (au sol ou au mur):

Les longueurs d'ancrage pour la force de précontrainte de re-bar dans la rainure se réfèrent à des essais réalisés à l'Empa Suisse. Les résultats des essais ont été diminués d'un coefficient de sécurité de 1,5. L'entraxe minimal à respecter pour les fentes est de 100 mm. En cas de pas plus petits, il est possible de passer à la variante avec mortier de reprofilage et de projection Sika.



Il en résulte les indications suivantes pour re-bar :

Produit	Largeur b rainure	Profondeur t rainure	Longueur d'ancrage l_{bd}
re-bar 10	25 mm	25 mm **	400 mm *
re-bar 16	30 mm	30 mm **	600 mm *

*à réduire avec facteur de sécurité 1.5

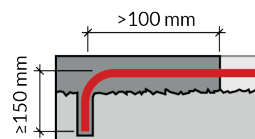
**Les profondeurs des rainures doivent éventuellement être augmentées en fonction du projet afin d'obtenir le recouvrement de béton souhaité pour la protection contre la corrosion et le feu.

Le rapport d'essai correspondant (2021-003/SNSF 200021_175998 / en anglais) est disponible sur demande. Pour des classes de béton plus élevées, il est possible de réduire les longueurs d'ancrage. L'équipe technique de re-fer vous supportera dans la conception.

Utilisation de crochets d'extrémité:

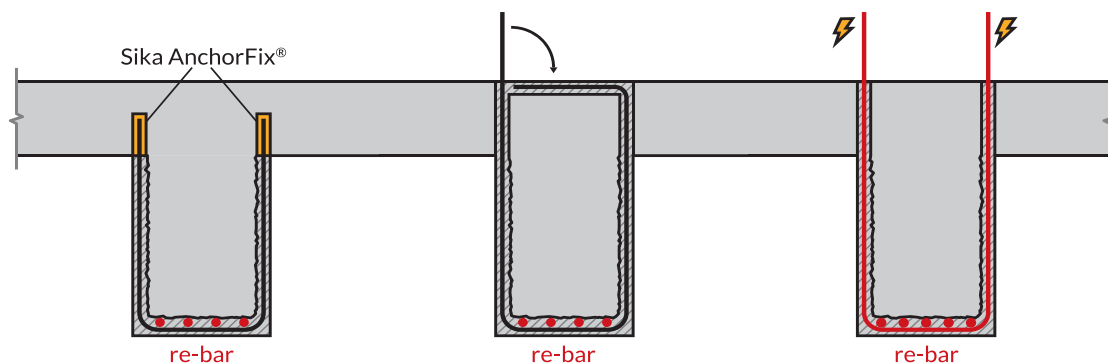
les ancrages peuvent être rendus plus robustes en pliant les crochets d'extrémité pour chaque re-bar et en les scellant dans les trous de forage. Les forces sont ainsi transmises au béton de base sain. Vous trouverez les données géométriques à ce sujet dans les tableaux de la première page.

Les crochets d'extrémité sont soit scellés avec Sika® AnchorFix®-3030, soit avec SikaGrout®-314 N. Un mortier est également toujours appliqué au-dessus du trou de forage sur une longueur de >100 mm. Ceci sert de protection contre la chaleur pour le collage éventuel et de lit d'appui de la barre.



Utilisation d'étriers supplémentaires:

en raison de la largeur limitée de l'âme, la force de précontrainte de re-bar ne peut souvent pas être ancrée par simple adhérence. Il est conseillé d'entourer re-bar d'étriers classiques afin d'éviter que la couche de mortier ne se détache. Les étriers sont ancrés dans la zone de compression de la poutre (percer/sceller dans l'âme avec Sika AnchorFix®-3030, percer l'âme et remplir l'étrier fermé avec du mortier de scellement SikaGrout®-314 N). Pour les poutres de grande taille ou les poutres de pont, le renforcement vertical peut également être réalisé à l'aide d'étriers U re-bar 10 avec précontrainte. La précontrainte permet de soulager l'armature interne existante et de comprimer la surface de liaison entre la nouvelle couche de mortier et le béton. Cette compression active avec l'étrier re-bar à deux coupes permet d'augmenter la valeur de calcul de résistance au cisaillement.



re-bar dans la maçonnerie:

pour le renforcement sismique de la maçonnerie, une force de compression verticale contrôlée est appliquée sur le mur. re-bar doit être ancré dans le béton (dalle de plafond et au sol). Il est également possible de bétonner ultérieurement un socle en béton pour ancrer re-bar.

re-bar est noyé dans le trou de forage avec le mortier de scellement SikaGrout®-314 N ou avec la colle d'ancrage Sika® AnchorFix®-3030. Pour les dalles minces <200 mm, il est recommandé de réaliser un ancrage supplémentaire au-dessus et en dessous de la dalle au moyen de socles/blocs en béton.

Le support technique de re-fer vous aide lors de la conception.

Activation de la précontrainte

Chauffage au chalumeau à gaz:

pour l'activation au chalumeau à gaz, re-bar est chauffé régulièrement à 300°C par étapes d'environ 1,00 m de long. Le processus doit être accompagné par une deuxième personne qui contrôle la température et rédige le protocole. Les ingénieurs chargés de la planification peuvent exiger un protocole de chauffage.

Le service technique de la re-fer propose un contrôle de la force de précontrainte.

Chauffage par courant électrique:

Lors de l'activation par chauffage électrique par résistivité électrique, le chauffage est porté à 200°C. re-bar ne doit pas entrer en contact avec l'armature interne ou des pièces conductrices. Les chevilles et les clips en plastique fournis par re-fer sont utilisés pour la fixation/le positionnement.

Raccordement nécessaire: soit 2-fois raccordement 3x400 V, CEE 32A, 400V, 5-pôles
 ou 1-fois raccordement 3x400 V, CEE 63A, 400V, 5-pôles

Tous les produits de traitement nécessaires, les appareils pour l'activation et les appareils de mesure de la température peuvent être achetés chez re-fer. Un technicien d'application re-fer se tient à disposition pour des interventions sur chantier, contre facturation.

Produits Sika testés

Mortiers

- Sika MonoTop® -452 N Mortier de reprofilage R4, à retrait compensé, pour les surfaces horizontales
- Sika MonoTop® -422 PCC Mortier de reprofilage R4, à retrait compensé pour surfaces horizontales, verticales ou faces par-dessus
- Sika MonoTop® -412 N/DE, Eco, -4012 Mortier projeté par voie humide R4, à retrait compensé pour applications verticales ou par-dessus
- SikaGrout® -314 N Mortier de scellement très fin R4, sans retrait, dans le coffrage ou dans la rainure
- Sika® Rock Gunit BE-8 Mortier projeté par voie sèche (lié au ciment, sans agents alcalins)

Autres

- Sika® AnchorFix® -3030 Colle à base de résine époxy pour les ancrages «cartouche»
- SikaTop® Armatec®-110 EpoCem®, Protection anticorrosion et pont d'adhérence
- Sika® FastFix-121 Mortier lié au ciment pour l'obturation de fissures en surface
- Sika® InjectoCem-190 Injection de ciment fin pour les fissures

memory®-steel a été testé avec le mortier de projection, de réparation et de scellement Sika, etc. pour une remise en état statiquement importante sous charge permanente. En cas d'utilisation d'autres produits en combinaison avec memory®-steel, re-fer n'assume aucune garantie.

Approbations et rapports de recherche

- Empa, Dübendorf (CH): Tensile tests with strain measurement (with and without coupler) – Test report No. 5214026175, 2020 and No. 5214028735, 2022
- Empa, Dübendorf (CH): Activation and stress-relaxation of memory-steel (Fe-SMA) 're-bar' – Test report No. 5211.00688.100.01–2b, 2018
- Test report 2020-001 (CTI Project No. 18528.1 PFIW-IW): Iron-based Shape Memory Alloys as Shear Reinforcement for Civil Structures, 2020
- Test report 2021-002 and -003 (SNSF 200021_175998): Iron-based Shape Memory Alloy Bars for Flexural Strengthening of Concrete – bond tests, 2021
- Test report 2021-004 (SNSF 200021_175998): Iron-based Shape Memory Alloy Bars for Flexural Strengthening of Concrete – Beam tests, 2021

Informations

Toutes les valeurs techniques de cette fiche produit sont soumises à l'assurance qualité de re-fer et sont basées sur des essais en laboratoires. Contactez-nous en cas de questions sur les essais réalisés. Les valeurs mesurées réelles peuvent s'écarter des spécifications du produit. Pour le dimensionnement, les ingénieurs de re-fer apportent leur soutien et leurs conseils. Pour de plus amples informations, veuillez consulter le site www.re-fer.eu (références, fiches techniques, brochures, textes d'appels d'offres, rapports d'essais et publications) ou contacter directement notre service technique par téléphone.

Les informations contenues dans cette fiche technique sont valables pour le produit correspondant livré par re-fer AG. Veuillez noter que les informations peuvent différer d'un pays à l'autre et vous référer à la fiche technique locale du produit dans votre pays. Les informations et les données contenues dans cette fiche technique sont destinées à garantir l'usage habituel et l'adéquation de l'utilisation et sont basées sur nos connaissances et notre expérience. Toutefois, elles ne libèrent pas l'utilisateur de l'obligation de vérifier l'adéquation et l'utilisation sous sa propre responsabilité.

Nous nous réservons le droit d'apporter des modifications aux spécifications des produits. Pour le reste, ce sont nos conditions de vente et de livraison respectives qui s'appliquent. La dernière fiche technique du produit s'applique.

Siège Suisse

re-fer AG
Riedmattli 9
CH-6423 Seewen
Phone +41 41 818 66 66

www.re-fer.eu
info@re-fer.eu



05.2024